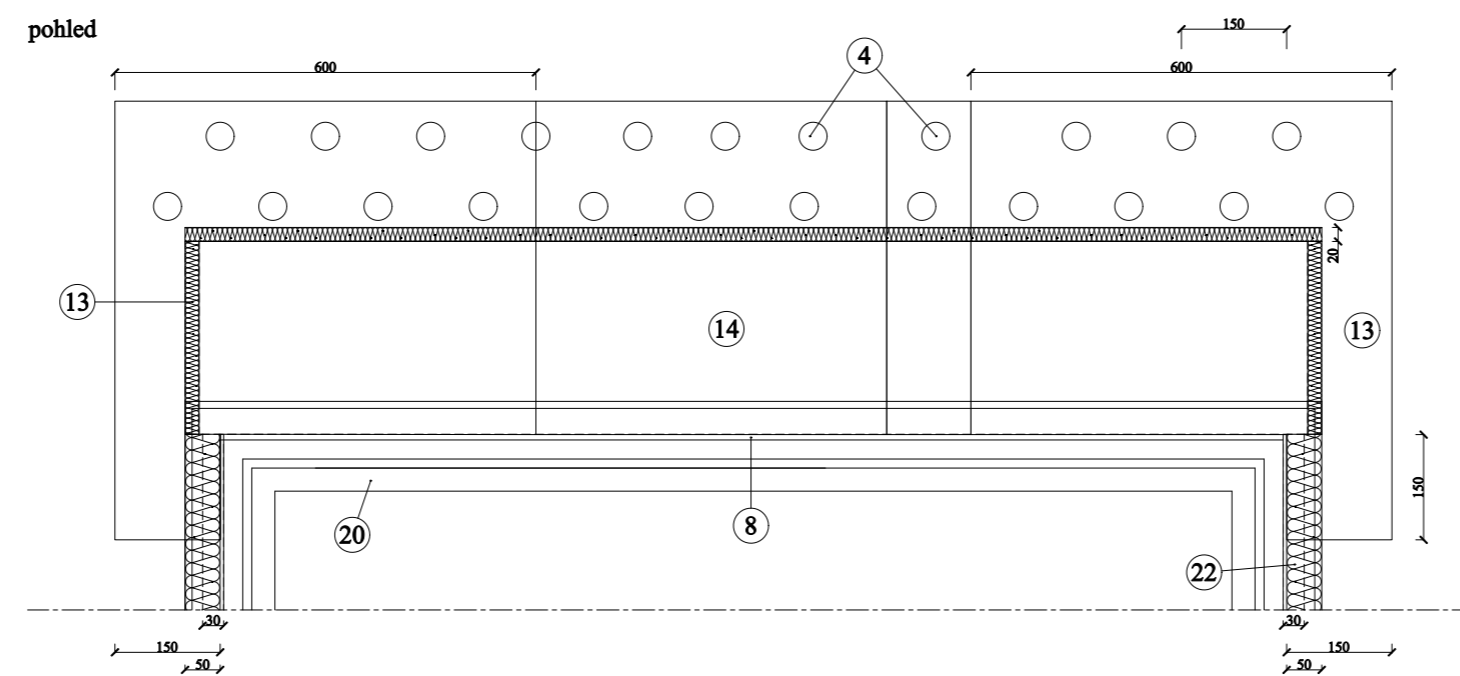
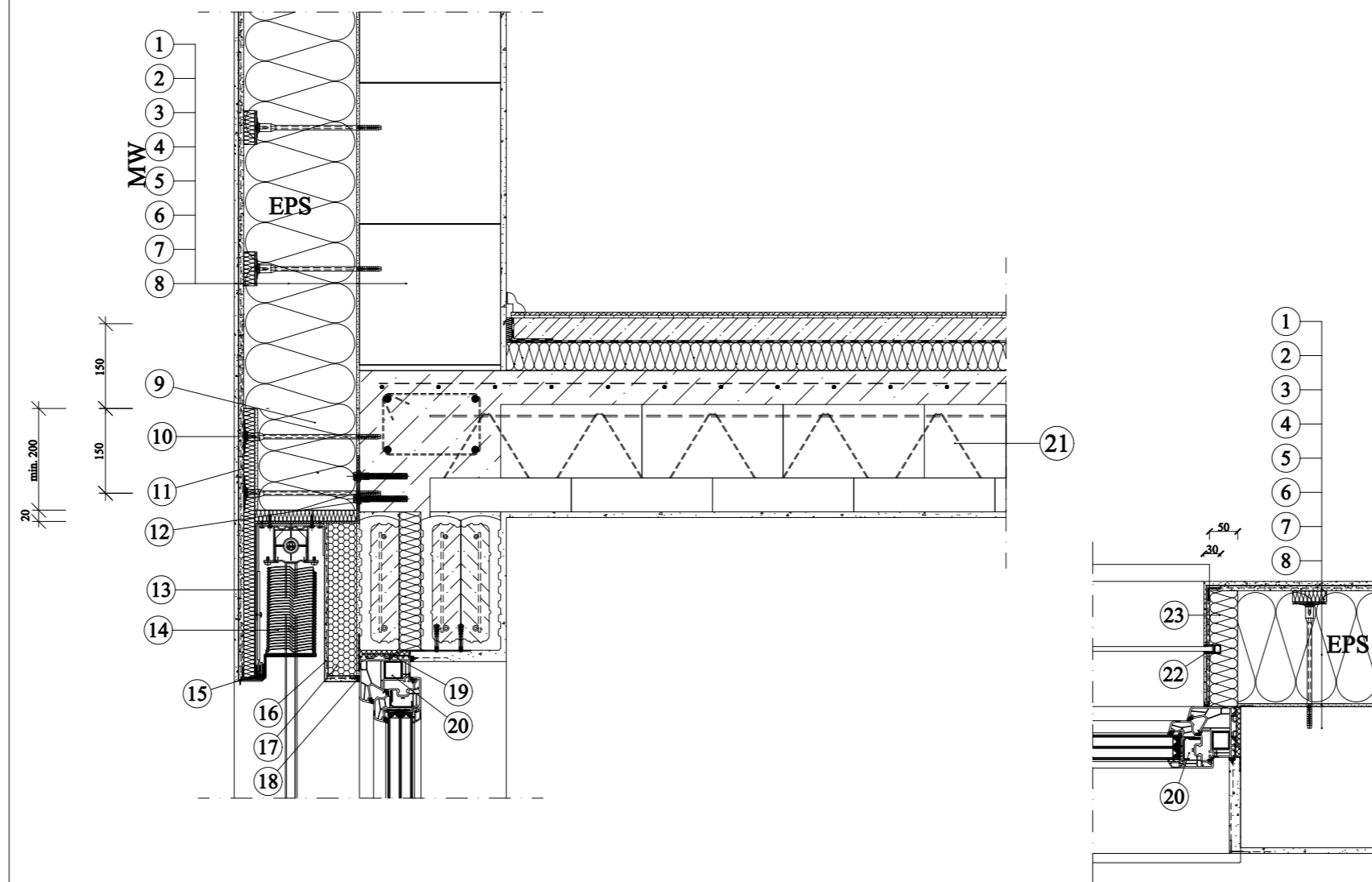


ETICS Weber therm - detail nadpraží a ostění se žaluziovým kastlíkem PKO



1. Zdivo
2. Lepicí a stěrková hmota webertherm
3. Tepelně izolační desky z pěnového polystyrenu EPS
4. Talířová hmoždinka
5. Lepicí a stěrková hmota webertherm
6. Sklotextilní síťovina
7. Podkladní nátěr weberpas podklad UNI
8. Tenkovrstvá omítka weberpas
9. Tepelně izolační deska průběžná - oslabená izolační deska
10. Hmoždinky ve dvou řadách montované vystřídáně, povrchová montáž
11. Zesilující sklotextilní síťovina
12. L profil pro upevnění žaluziového kastlíku
13. Tepelně izolační desky z MW tloušťky nejméně 20 mm nalepeny na žaluziový kastlík lepidlem webertherm technik s podkladním nátěrem weberpodklad haft

14. Žaluzie - krycí hliníkový plech tloušťky nejméně 2 mm
15. Okapnička
16. Podkladní nátěr weberpodklad haft + lepicí hmota + sklotextilní síťovina + vyztužovací rohový profil
17. Tepelně izolační desky s požadovanými tepelněizolačními a pevnostními vlastnostmi
18. Ukončovací okenní lišta
19. Připojení okenního profilu (vnější paropropustná páska, PUR pěna, vnitřní parotěsnicí páska)
20. Okenní profil
21. Stropní konstrukce
22. Vodící lišta
23. Tepelně izolační deska z MW tloušťky 50 mm

Poznámka : Provádění ETICS je závazně upraveno českou technickou normou ČSN 73 29 01
Provádění vnějších tepelně izolačních kompozitních systémů - platnou od 1.dubna 2005