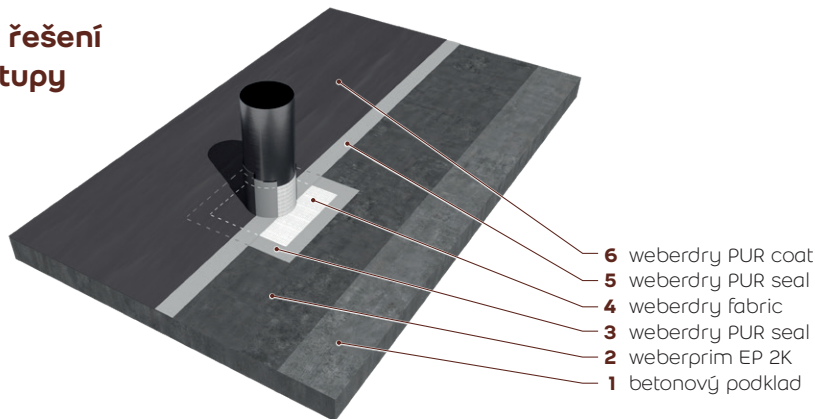


Systemová řešení

PUR vodotěsný povlak – řešení napojení na střešní prostupy (větrací šachty, komíny, světlíky atp.)



Krok 1

WEBERPRIM EP 2K – transparentní epoxidová penetrace pod PUR nátěry

Příprava

Příprava podkladu je naprosto zásadní pro finální vzhled a životnost použitého nátěru. Podklad musí být čistý, pevný, prostý znečištění a nesoudržných částí, které mohou negativně ovlivnit přidrženost penetrace. Maximální vlhkost nesmí překročit 6 %. Pevnost podkladu v tlaku musí být min. 25 MPa, tahová pevnost min. 1,5 MPa. Staré nátěry, olejové a tukové skvrny, organická kontaminace i prach musí být odstraněny, např. bruskou. Případné nerovnosti musí být vyrovnány a prach vzniklý broušením odstraněn, stejně jako kousky odroleného betonu.

V případě, že vstupující prvek je kovový nebo plastový, jeho povrch v místě, kde bude aplikován vodotěsný PUR povlak, zdrsňujeme smirkovým papírem o hrubosti 200. Vzniklý brusný prach důkladně odstraníme.

Aplikace

Míchání: Složky A a B promícháme elektrickým míchadlem s pomalými otáčkami dle určeného poměru po dobu 3–5 minut. Obsah nádoby je nutné důsledně vyprázdnit zejména ze stěn a dna nádoby. Namíchanou směs před aplikací přelijeme do jiné nádoby, kterou používáme pro natírání. Namíchaná směs musí být zcela homogenní. Namíchanou směs ředíme s 15–25 % vody pro regulaci viskozity.

Natírání: Optimální teplota pro aplikaci je +10 °C až +25 °C, mimo toto teplotní rozmezí penetraci neprovádíme. Nízká teplota zpomaluje schnutí (zrání) nátěru, vysoká jej urychluje. Nátěr připravujeme dle výše uvedeného návodu nanáseme štětkou nebo válečkem po celém povrchu konstrukce. Prostupující prvek natřeme do výše 15 cm od podlahy.

Krok 2

WEBERDRY PUR SEAL – elastický polyuretanový nátěr pro vytvoření vodotěsné membrány

WEBERDRY FABRIC – výztužná netkaná PES geotextilie

Aplikace

Natírání: Nátěr provádíme na připravený napenetrovaný podklad, nejdříve za 12 hod. (ne déle než 24 hod.) po aplikaci penetrace. Penetrační nátěr musí být ještě lepivý. Aplikaci provádíme ve 3 vrstvách. Technologická přestávka mezi jednotlivými vrstvami je 12–18 hodin, ne déle než 48 hod. Dokud je nátěr stále trochu lepivý, aplikujeme polyuretanový nátěr **weberdry PUR seal** a geotextilii **weberdry traffic**. Z geotextilie vystřihneme tvar odpovídající konkrétnímu střešnímu prostupu o šíři cca 30 cm a umístíme jej částí na podlahu a částí na střešní prst. Před aplikací

jej necháme zcela nasáknout materiálem **weberdry PUR seal** a položíme do 1. vrstvy čerstvě naneseného materiálu **weberdry PUR seal**. Polovina vystřižené geotextilie bude položena na podlahu a polovina na prostupu. Po 12 hodinách přetřeme přiloženou geotextilii 2. vrstvou povlaku **weberdry PUR seal**.

Do natřené 2. vrstvy aplikujeme pískový vsyp **křemičitým pískem LOD 999**. Jakmile nátěr uschne, odstraníme zbytky neukotveného písku a pokračujeme aplikací 3. vrstvy povlaku **weberdry PUR seal**. V případě aplikace ochranného nátěru **weberdry PUR coat** se pískový vsyp provádí až do 3. vrstvy povlaku **weberdry PUR seal**. Optimální aplikační teplota je mezi +10 °C až +25 °C, mimo toto teplotní rozmezí penetraci neprovádíme. Nízká teplota zpomaluje schnutí (zrání) nátěru, vysoká jej urychluje.

Upozornění: Vysoká vlhkost vzduchu negativně ovlivňuje konečný vzhled.

Krok 3

Povrchová úprava

Vodotěsný povlak **weberdry PUR seal** je pochozí a nevyžaduje pro běžné potřeby údržby střechy v bytové výstavbě dodatečnou povrchovou úpravu = ochrannou vrstvu.

V případě, že potřebujeme povrch podlahy barevně ztvárnit nebo zvýšit povrchovou ochranu, např. u komerčních objektů (restaurace, kavárny, kulturní domy atp.), je nutné aplikovat ještě ochranný nátěr **weberdry PUR coat**.

Krok 4

WEBERDRY PUR COAT – ochranný polyuretanový nátěr pro venkovní pochozí plochy

Aplikace

Ochranný/dekorační nátěr: Před použitím nádobu s nátěrem důkladně promícháme.

Aplikaci provádíme 12 hod. po provedení povlaku **weberdry PUR seal**, a to ve 2 vrstvách pomocí válečku, štětce nebo airless stříkáním. Technologická přestávka mezi jednotlivými vrstvami je 3–6 hod., ne déle než 36 hod. Vzhledem ke skutečnosti, že povrch povlaku **weberdry PUR seal** i **weberdry PUR coat** je za vlhka kluzký, doporučujeme nevynechávat pískový vsyp z **křemičitého písku LOD 999** jako antiskluzovou vrstvu.

POZNÁMKA:

• Pokud není vyžadováno provedení v souladu s ETAG 005, je možné nahradit uvedenou technologii s geotextilií a **weberdry PUR seal** jediným výrobkem **WEBERDRY PUR DETAILS**.

• Pro vytvoření odpovídajícího tvaru výztužné geotextilie kontaktujte našeho technika.

